

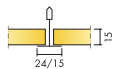
Ecophon Gedina™ A

Ecophon Gedina™ A tem um sistema de perfil aparente e cada placa pode ser removida individualmente para fácil acesso ao plenum.
Ecophon Gedina™ A é adequado para aplicações que requerem um forro removível, de instalação fácil e que atende as exigências funcionais padrão.

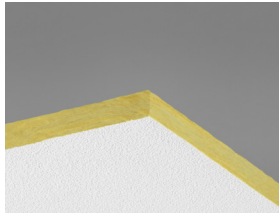


Anvlees Special School, Omagh, United Kingdom

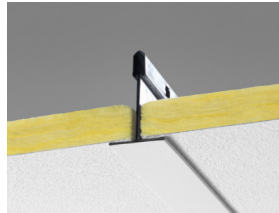
VARIEDADE DE SISTEMAS



| Dimensão, mm | 600x600 | 625x625 | 1200x600 | 1200x1200 | 1250x625 |
|--------------|------------|---------|----------|-----------|----------|
| Connect T15 | • | • | • | • | • |
| Connect T24 | • | • | • | • | • |
| Espessura | 15 | 15 | 15 | 15 | 15 |
| Inst. Diagr. | M118, M237 | M118DIN | M118 | M118 | M118DIN |



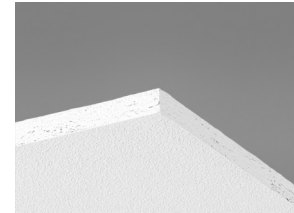
Placa Gedina A



Detalhe do sistema Gedina A



Sistema Gedina A



Placa Gedina A

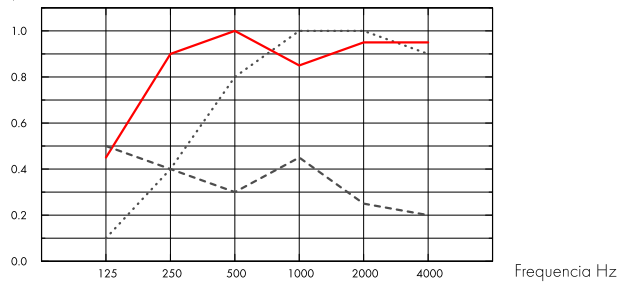
Acústica



Absorção Sonora:

Resultado de testes de acordo com a EN ISO 354. Classificação de acordo com a EN ISO 11654.

α_p , Coeficiente de absorção sonora real



.... Gedina A 15 mm, 50 mm o.d.s.

— Gedina A 15 mm, 200 mm o.d.s.

o.d.s = overall depth of system (profundidade do sistema)

| | THK mm | o.d.s mm (profundidade do sistema mm) | α_p , Coeficiente de absorção sonora real | | | | | | α_w | Classe de absorção sonora |
|-------|--------|---------------------------------------|--|--------|--------|---------|---------|---------|------------|---------------------------|
| | | | 125 Hz | 250 Hz | 500 Hz | 1000 Hz | 2000 Hz | 4000 Hz | | |
| - | 15 | 50 | 0.10 | 0.40 | 0.80 | 1.00 | 1.00 | 0.90 | 0.70 | C |
| - | 15 | 200 | 0.45 | 0.90 | 1.00 | 0.85 | 0.95 | 0.95 | 0.95 | A |
| gamma | 15 | 200 | 0.50 | 0.40 | 0.30 | 0.45 | 0.25 | 0.20 | 0.30 | D |

| THK mm | o.d.s mm (profundidade do sistema mm) | NRC | SAA |
|--------|---------------------------------------|------|------|
| 15 | 50 | 0.80 | 0.80 |
| 15 | 400 | 0.85 | 0.86 |

| THK mm | AC(1.5) Articulation Class, ASTM E1111, ASTM E1110 | D_{nfw} Weighted normalized flanking level difference, ISO 10848-2 | CAC dB Ceiling Attenuation Class, ASTM 1414, ASTM E413 |
|--------|--|--|--|
| 15 | 190 | 19 | 19 |

Qualidade do ar interno



| Certificado/Selo | |
|------------------------------|-----|
| Eurofins Indoor Air Comfort® | IAC |
| French VOC | A |
| Finnish M1 | • |



As certificações CE marking, IAC Gold e M1 são válidas apenas para produtos de teto Ecophon fabricados na UE.



Circulação

| | |
|---|-----------------------|
| Conteúdo mínimo de reciclagem pós-consumo | 46% |
| Reciclagem | Totalmente reciclável |



Segurança contra incêndios

| País | Classe | |
|--------|---------------|----------|
| Brasil | NBR 9442:1986 | IIA-d0 |
| Europe | EN 13501-1 | A2-s1,d0 |

A lâ de vidro utilizada nas placas foi testada e classificada como não combustível de acordo com a norma EN ISO 1182.



Resistência a umidade

Classe C, de 95% e 30°C



Aspecto visual

White 500, amostra mais próxima de cor S 0500-N, 84% de refletância de luz.



Limpeza

Limpeza diária com escova e aspirador. Limpeza semanal com pano úmido.



Acessibilidade

As placas são facilmente removidas. Verifique a distância mínima para remoção de acordo com os diagramas de instalação.



Instalação

Instalado de acordo com os diagramas de instalação, guias e detalhes auxiliares. Para saber mais sobre a profundidade mínima total do sistema, consulte a especificação da quantidade.



Peso do sistema

O peso do sistema (incluindo os perfis) é de aproximadamente 2,5 kg/m².



Propriedades mecânicas

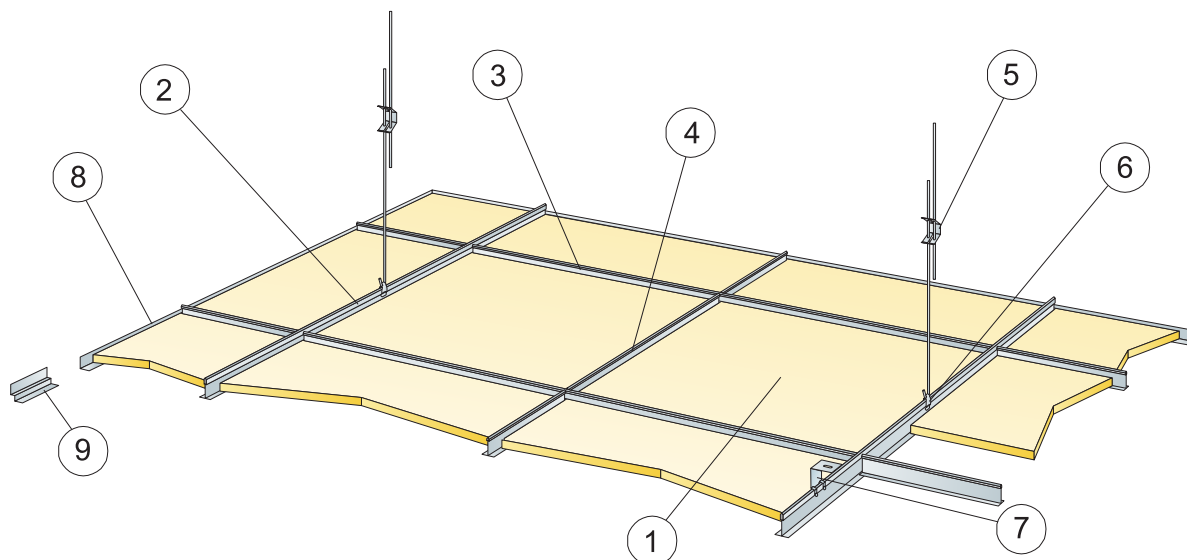
Veja a tabela com a capacidade máxima e mínima de carga dinâmica e consulte as exigências funcionais e propriedades mecânicas em www.ecophon.com.br.



CE

Todos os sistemas de forro Ecophon possuem certificação CE de acordo com a norma europeia EN13964:2014. Os produtos com marcação CE são cobertos por uma Declaração de Desempenho (DoP), que permite que clientes e usuários facilmente façam uma comparação do desempenho dos produtos disponíveis no mercado.

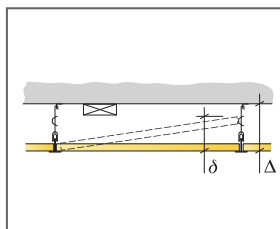
DIAGRAMA DE INSTALAÇÃO (M118) PARA ECOPHON GEDINA A



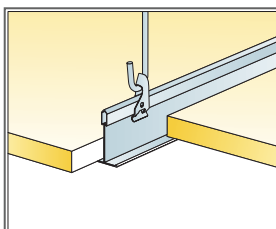
© Ecophon Group

QUANTIDADE ESPECIFICAÇÃO (EXCLUIR PERDAS)

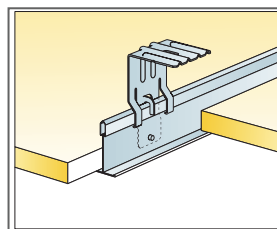
| | Dimensão, mm | | |
|---|---------------------|---------------------|---------------------|
| | 600x600 | 1200x600 | 1200x1200 |
| 1 Gedina A | 2,8/m ² | 1,4/m ² | 0,7/m ² |
| 2 Perfil Principal Connect T24 ou T15, instalado centralizado em 1200 mm (distância máxima da parede de 600 mm, pode ser estendido até 0,9m/m ² 1200 mm se não houver carga dinâmica entre o Perfil Principal e a parede). | 0,9m/m ² | 0,9m/m ² | 0,9m/m ² |
| 3 Travessa T24 ou T15 Connect, C=1200 mm, instalada centralizada em 600 mm | 1,7m/m ² | 1,7m/m ² | 0,9m/m ² |
| 4 Travessa T24 or T15 Connect, C=600 mm | 0,9m/m ² | - | - |
| 5 Regulador Connect, instalado centralizado a 1200 mm (distância máx. da parede de 600 mm) | 0,7/m ² | 0,7/m ² | 0,7/m ² |
| 6 Grampo de Suporte Connect (não deve ser utilizado em ambientes de piscina) | 0,7/m ² | 0,7/m ² | 0,7/m ² |
| 7 Para instalação direta: Suporte Connect Direct, instalado centralizado a 1200 mm | 0,7/m ² | 0,7/m ² | 0,7/m ² |
| 8 Cantoneira Connect Angle, fixada centralizada a 300 mm | como requisitado | | |
| 9 Cantoneira Connect Shadow-line, fixada centralizada a 300 mm | como requisitado | | |
| Δ Profundidade mín. total do sistema, com regulador: 100 mm, com fixação direta: 50 mm | - | - | - |
| δ Profundidade mín. para remoção: 120 mm (130mm com 1200x1200) | - | - | - |
| Para luminárias embutidas em painel utilize Connect Bridging | - | - | - |



Veja as dimensões especificadas



Suspensão com gancho ajustável e clip

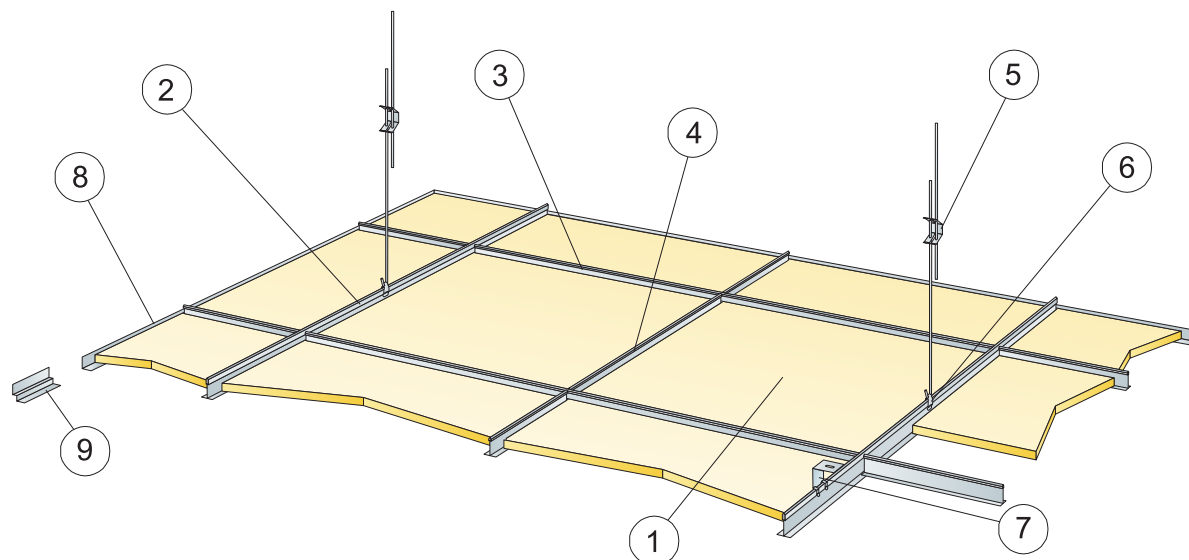


Suspensão com suporte direto

| Dimensão, mm | Carga viva máxima (N) | Capacidade de carga mínima (N) |
|--------------|-----------------------|--------------------------------|
| 600x600x15 | 50 | 160 |
| 1200x600x15 | 50 | 160 |
| 1200x1200x15 | 50 | 160 |

Carga viva/capacidade de carga

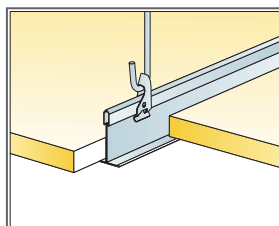
DIAGRAMA DE INSTALAÇÃO (M118) PARA ECOPHON GEDINA A



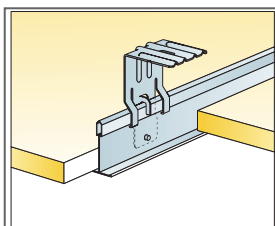
© Ecophon Group

QUANTIDADE ESPECIFICAÇÃO (EXCLUIR PERDAS)

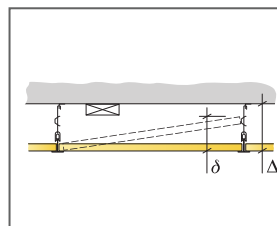
| | Dimensão, mm | |
|---|---------------------|---------------------|
| | 625x625 | 1250x625 |
| 1 Gedina A | 2,6/m ² | 1,3/m ² |
| 2 Perfil Principal T24 ou T15 Connect, instalado centralizado em 1250 mm | 0,8m/m ² | 0,8m/m ² |
| 3 Travessa T24 ou T15 Connect, C=1250 mm, instalada centralizada em 625 mm | 1,6m/m ² | 1,6m/m ² |
| 4 Travessa T24 ou T15 Connect, C=625 mm | 0,8m/m ² | - |
| 5 Regulador Connect, instalado centralizado a 1250 mm (distância máx. da parede 600 mm) | 0,7/m ² | 0,7/m ² |
| 6 Grampo de Suporte Connect (não deve ser utilizado em ambientes de piscina) | 0,7/m ² | 0,7/m ² |
| 7 Para instalação direta: suporte Connect Direct, instalado centralizado em 1250 mm | 0,7/m ² | 0,7/m ² |
| 8 Cantoneira Connect Angle, fixada centralizada a 300 mm | como requisitado | |
| 9 Cantoneira Connect Shadow-line, fixada centralizada a 300 mm | como requisitado | |
| Δ Profundidade mín. total do sistema, com regulador: 100 mm, com fixação direta: 50 mm | - | - |
| δ Profundidade mín. para remoção: 120 mm [130mm com 1200x1200] | - | - |
| Para luminárias embutidas em placas utilize Connect Bridging | - | - |



Suspensão com gancho ajustável e clip



Suspensão com suporte direto

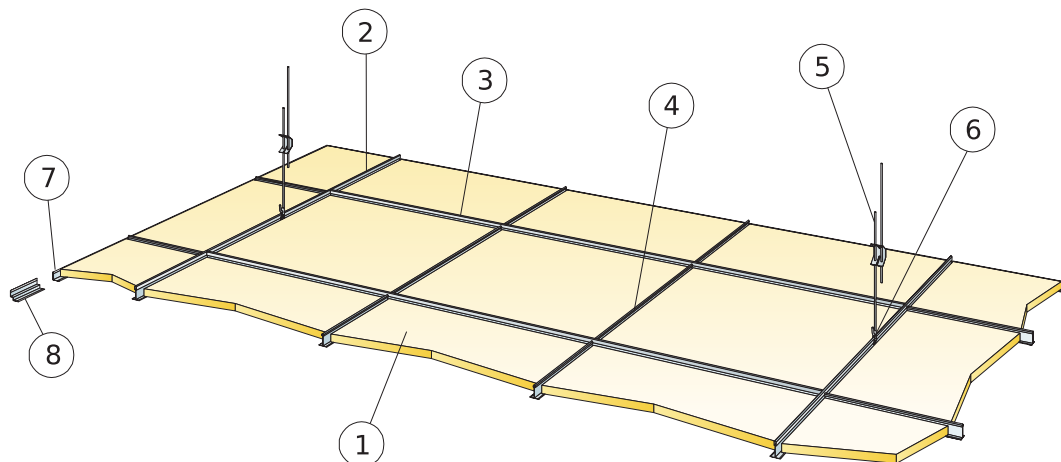


Veja as dimensões especificadas

| Dimensão, mm | Carga viva máxima [N] | Capacidade de carga mínima [N] |
|--------------|-----------------------|--------------------------------|
| 625x625x15 | 50 | 160 |
| 1250x625x15 | 50 | 160 |

Carga viva/capacidade de carga

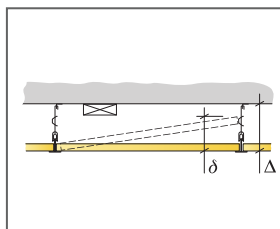
DIAGRAMA DE INSTALAÇÃO (M237) PARA ECOPHON GEDINA A, PERFIL PRINCIPAL CONNECT T24 INSTALADA A CADA 1800 MM



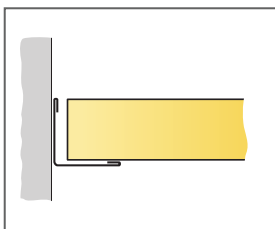
© Ecophon Group

QUANTIDADE ESPECIFICAÇÃO (EXCLUIR PERDAS)

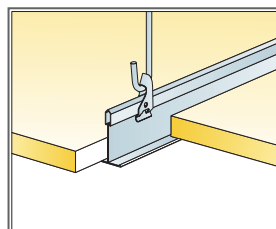
| | Dimensão, mm |
|---|----------------------|
| | 600x600 |
| 1 Gedina A | 2,8/m ² |
| 2 Perfil Principal Connect T24, instalado centralizado em 1800 mm (distância máxima da parede de 600 mm, pode ser estendido até 1200 mm se não há carga dinâmica entre o Perfil 0,56m/m ² Principal Connect T24 e a parede). | 0,56m/m ² |
| 3 Travessa T24 Connect, C=1800 mm | 1,7/m ² |
| 4 Travessa T24 Connect, C=600 mm | 1,1/m ² |
| 5 Regulador Ajustável Connect, instalado centralizado em 1200 mm (distância máx. da parede 600 mm) | 0,46/m ² |
| 6 Grampo Connect Hanger | 0,46/m ² |
| 7 Cantoneira Connect Angle, fixada centralizada a 300 mm | como requisitado |
| 8 Cantoneira Alt. Connect Shadow-line, fixada a c300 | como requisitado |
| δ Profundidade min. de remoção: 120 mm | - |
| Δ Profundidade min. total do sistema, com regulador: 100 mm, com fixação direta: 50 mm | - |



Veja as dimensões especificadas



Corte de perímetro, painel apoiado no wall trim.



Suspensão com gancho ajustável e clip

| Dimensão, mm | Carga viva máxima (N) | Capacidade de carga mínima (N) |
|--------------|-----------------------|--------------------------------|
| 600x600x15 | 20 | 160 |

Carga viva/capacidade de carga